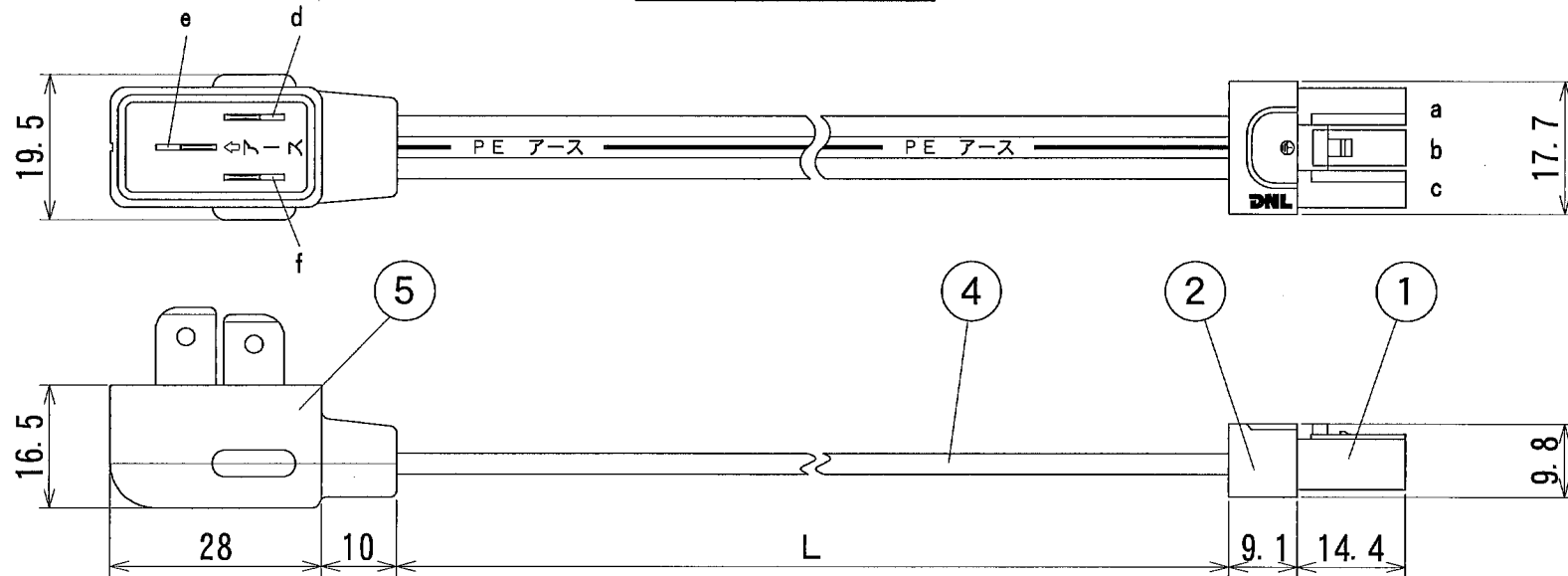
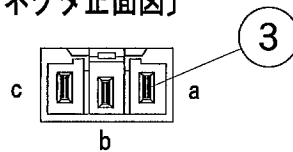


納入仕様図面



[コネクタ正面図]



a-d	AC電源
b-e	アース
c-f	AC電源

形式	L (mm)	L寸法公差 (mm)
DDP 300BK	300	+40、-0
DDP 400BK	400	
DDP 500BK	500	
DDP 600BK	600	+60、-0
DDP 800BK	800	
DDP1000BK	1000	+80、-0
DDP1200BK	1200	
DDP1500BK	1500	

5	LCプラグ	1	PBT	黒色
4	3心平行コード	1	HVFF0.75mm ²	黒色
3	コンタクトスリーブ	3	リン青銅	
2	コネクタボディ	1	PVC	黒色
1	コネクタベース	1	PA	黒色
番号	品名	個数	材料/材質/規格	備考
名	電源コード			単位
称	DDP0000BK			mm
				尺度
				1/1 (A4)
DNL DNライティング株式会社				
設計	製図	検図	図番	
				14H19A-1AS

定格：125V 5A